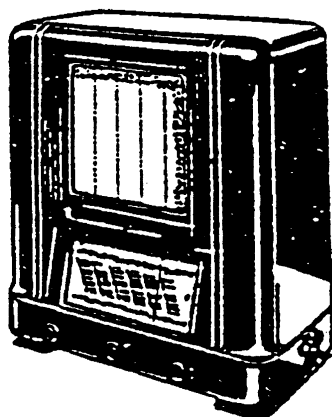


**TELEFUNKEN
VIRTUOS
(1936/37)**

Radim Vařák, OK2 PRW



Skříň: Bakelitová, tmavě hnědá, mramorovaná. Rozměry 335 x 400 x 223 mm. Zadní stěna z tvrzené lepenky, černá se stříbrným popisem. Brokát světle béžový se svislými proužky.

Ovládací prvky: Levý knoflík - vazba s anténou (hlasitost), prostřední - zpětná vazba, pravý - ladění. Vpravo na boku vlnový přepínač plus síťový spínač.

Virtuos je prvním z řady jednoduchých přímozesilujících přijímačů, určených pro méně náročnou klientelu. Přes svou nízkou cenu (895,-Kč) dosahoval velmi dobrých parametrů a stal se výchozím typem pro konstrukci dalších úspěšných přijímačů fy Radiotechna.

Koncový stupeň byl osazen **strmou devítiwattovou pentodou**, což ve spojení s kvalitním buzeným dynamikem zajišťovalo velmi dobrou reprodukci.

V přístroji bylo poprvé použito **nové**, vtipně vyřešené cívkové soupravy, označované v dobové literatuře jako "**vazební automat**". Anténní cívky (pro SV a DV) byly umístěny na otočné destičce a jejich přibližováním nebo vzdalováním od ladicích cívek bylo možno měnit **stupeň vazby s anténou** a tím i hlasitost a selektivitu. Zároveň však bylo převodové lanko od ovládacího knoflíku vedeno přes **zvláštní kladku**, umístěnou excentricky na převodovém kotouči ladicího kondenzátoru (viz obr. 4) Při vlastním ladění přijímače pak docházelo k **samočinnému natáčení** anténních cívek v závislosti na poloze ladicího kondenzátoru a tím ke změně vazby na začátku a na konci vlnového rozsahu.

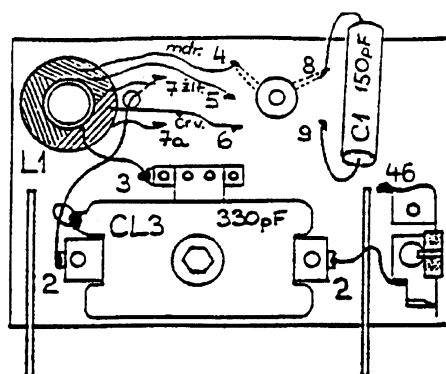
Tak bylo dosaženo určitého **vyrovnávání citlivosti** po celém rozsahu, což zajišťovalo prakticky jednoknoflíkovou obsluhu přijímače.

V obvodech zpětné vazby bylo použito zvláštních **kompensačních tlumivých vinutí**. Vazba pak nasazovala

velmi měkce a téměř na stejném místě, což dále zjednodušovalo obsluhu přístroje.

Zapojení: Prostá, jednoobvodová dvoulampovka s přímým zesílením a zpětnou vazbou (audion). Tři vlnové rozsahy (KV, SV, DV), napájení ze střídavé sítě 110 - 240V.

Signál z antény přichází na dvoustupňový **paralelní odlaďovač**. Pokud je přestavný přívod od antény a CL3 (bod 2) připojen na pájecí kontakt I (bod 7), pracuje odlaďovač v pásmu 460 - 1500 kHz. V poloze II (bod 7a) pak v rozsahu 290 - 1020 kHz. Dalšími přestavnými kontakty na destičce odlaďovače lze zvolit tři různé odbočky na cívce L1 a také připojit za odlaďovače zkracovací kondenzátor C1 (poloha A). Tak lze **optimálně přizpůsobit** nejrůznější antény vstupu přijímače a zároveň účinně odladit případný rušící vysílač.



Obr. 1. Zapojení součástek odlaďovače.

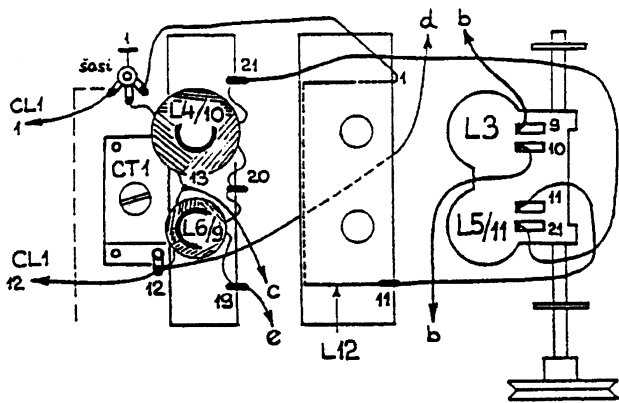
Ohmické odpory cívky L1	
Mezi body	Odpor (Ω)
3 - 6	1
3 - 5	1,9
3 - 4	2,8
3 - 7	2,6
3 - 7a	5,1

Otočné anténní cívky zprostředkovávají **proměnnou indukční vazbu** na jednoduchý ladicí obvod L4, L6/CL1.

Audionový stupeň, osazený elektronkou AF7, je celkem běžného zapojení s mřížkovou detekcí a zpětnou vazbou (kapacitně induktivní). Zvláštní **tlumivé vinutí** (L12) je tvořeno jediným závitem vodiče (viz obr. 6) a přispívá k měkčímu nasazování zpětné vazby, jak již bylo zmíněno.

Koncový stupeň je osazen nepřímou pentodou AL4. Předpětí pro řídicí mřížku se získává spádem napětí na katodovém odporu R8.

Napájecí zdroj je zcela běžného zapojení s dvoucestným usměrněním. Ve filtračním členu je použit dvojité elektrolyt o poměrně nízké kapacitě (2x4 μF), což je však ve spojení s účinnou tlumivkou (budicí vinutí reproduktoru) zcela dostatečné. Odpor R9 zabraňuje nadměrnému zvýšení anodového napětí těsně po zapnutí, kdy ještě není nažhavena koncová lampa.



Obr. 2. Cívková souprava

RENOVACE:

Po vyjmutí šasi ze skříně provedeme jeho dokonalé vyčištění od prachu a rzi. Demontujeme stupnici, která je upevněna na šasi čtyřmi šroubky M3. Zajistíme si tak dobrý přístup k ladicímu převodu. Při čištění vlastního stupnicového skla postupujeme velmi opatrně, aby nedošlo k setření jejího popisu.

Ladicí převod je poměrně komplikovaný (viz obr. 4). Ocelové lanko stupnice bývá obvykle v pořádku, často je však vyměněno a nesprávně zavedeno textilní lanko ladicího převodu. Také krátké lanko, ovládající anténní cívky, bývá často vyměněno a není pak již vedeno přes excentrickou kladku na stupnicovém kotouči. Provedeme jeho **správné seřízení**, a to tak, aby při otevřeném ladicím kondenzátoru byly anténní cívky nejvíce odklopeny a při jeho zavírání (ladění směrem k nižším kmitočtům) se přiklápěly k cívkám ladicím. Dosáhne se tak těsnější vazby na straně nižších kmitočtů a naopak volnější na krátkovlnné straně rozsahu.

Dále prověříme správnou funkci **vlnového přepínače**. Často bývají zlomené pružiny v jeho aretaci. Kontakty přepínače očistíme a nakonzervujeme vhodným prostředkem.

Po mechanickém seřízení přístroje můžeme přistoupit k jeho **postupnému uvádění do chodu**.

V první řadě zkontrolujeme, nebo raději rovnou vyměníme oba dekupační kondenzátory C10, C11 a zejména anténní oddělovací kondenzátor C2. Tento je umístěn na horní straně šasi, před síťovým transformátorem. Při jeho proražení hrozí nebezpečí spálení anténních cívek, musí být proto co nejjakostnější, zkušební na 2kV.

Prověříme stav tepelné pojistky na transformátoru a jeho přepnutí na správné síťové napětí a přístroj bez lamp zapneme. Ponecháme pouze stupnicovou žárovku, která nám signalizuje přítomnost žhavicího napětí. Wattmetrem překontrolujeme příkon transformátoru, který činí asi 6W (se stupnicovou žárovkou). Je-li vše v pořádku, změříme **střídavé napětí** pro anodový zdroj (2x320V).

Dále zkontrolujeme dvojitý filtrační **elektrolyt**. Špatný vyměníme, popř. rekonstruujeme. Připojíme reproduktor, zasuneme usměrňovací lampu a přijímač opět zapneme. **Stejnoseměrné anodové napětí** na zatěžovacím odporu R9 by mělo dosáhnout cca 360V.

Nyní již přejdeme na kontrolu **koncového stupně**. Zde je nejčastěji ellyt C6 bez kapacity, vazební kondenzátor C5 je nejlépe vyměnit za nový s co nejvyšším izolačním odporem. Zasuneme lampu AL4 a překontrolujeme její anodový proud (cca 40mA). Přivedením signálu z tónového generátoru se přesvědčíme, zda koncový stupeň zesiluje.

Dále se věnujeme **audionovému stupni**. Prověříme zde všechny obvodové součástky, zejména blokovací kondenzátory C3, C4, nemají-li velký svod. Zkontrolujeme správnou funkci zpětnovazebního kondenzátoru CL2, dle tab. 1 přeměříme ohmické odpory všech cívek. Prověříme též souvislost pohyblivých přívodů k anténním cívkám. Zasuneme elektronku AF7 a po jejím nažhavení překontrolujeme veškerá napětí v přijímači dle údajů ve schématu. Vyzkoušíme nasazování **zpětné vazby**, které by mělo být spolehlivé na všech rozsazích. Nyní již připojíme anténu a provedeme poslechové zkoušky.

Výkon přístroje je vzhledem k jednoduchosti zapojení velmi dobrý, i selektivita je dostatečná. Je však třeba **dobře přizpůsobit použitou anténu** příslušnými kontakty na destičce odlaďovače a správně nastavit anténní a zpětnou vazbu.

SOUČÁSTKY:

Odpory zn. Always, červené s radiálními vývody Ø4,5x28mm, kromě R9, který je drátový, černý, Ø8x48mm (axiální vývody).

Kondenzátory zn. Elektrotechna, černé, ve skleněných trubkách, zalité asfaltovou hmotou, kromě C3, C4, které jsou hnědé, v papírových trubkách.

Elektrolyty zn. Elektrotechna (suché), C6 Ø14x56mm, C8/C9 dvojitý, Ø35x110mm.

Kondenzátor zpětné vazby - otočný s pertinaxovým dielektrikem.

Kondenzátor odlaďovače - stlačovací se slídovým dielektrikem.

Reproduktor dynamický, buzený, rozměry koše 205x205mm.

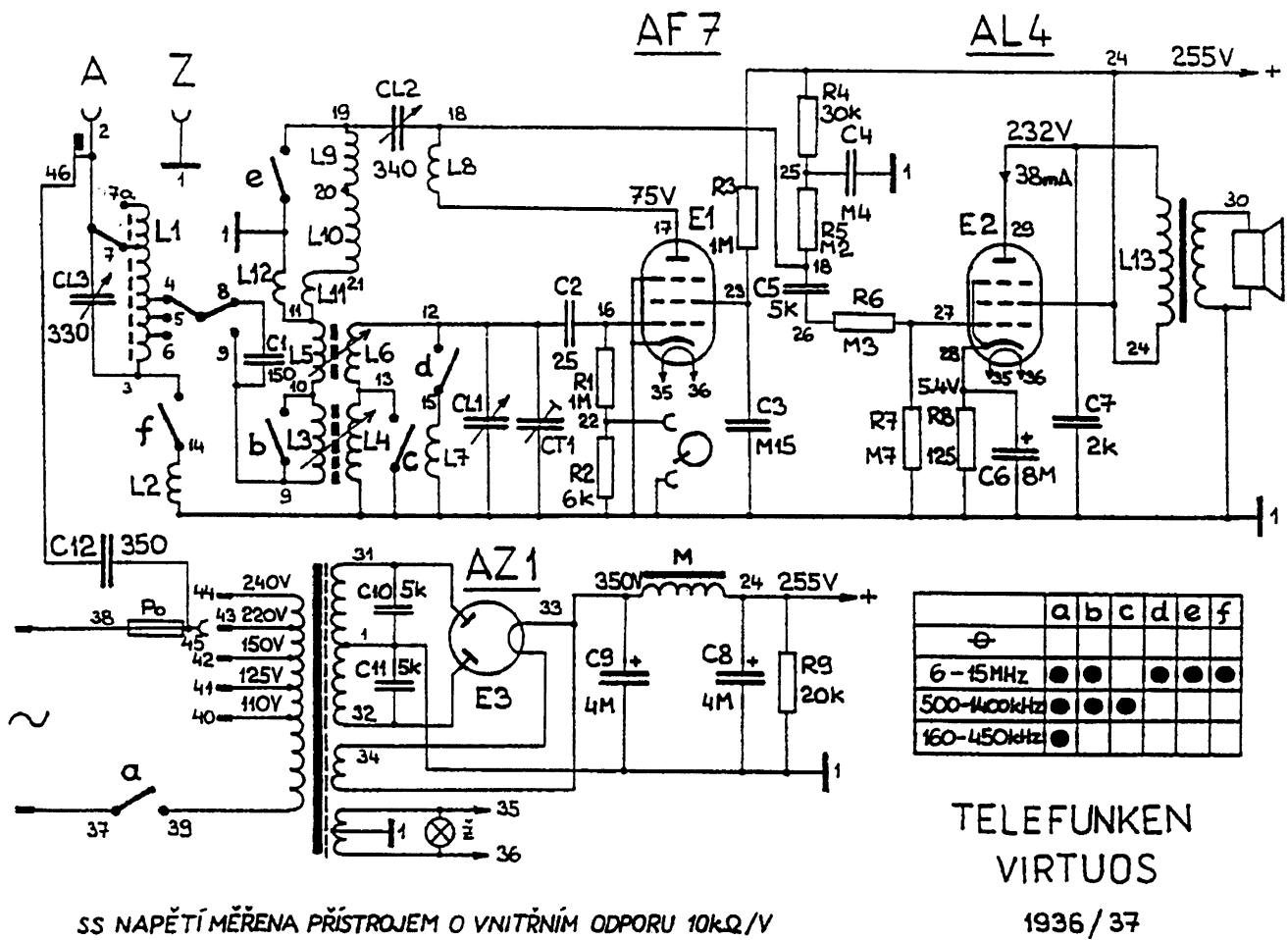
Výstupní trafo - EI plechy, vnější rozměry jádra 66x56x20mm.

Síťový transformátor - M plechy, vnější rozměr jádra 85x96x34mm.

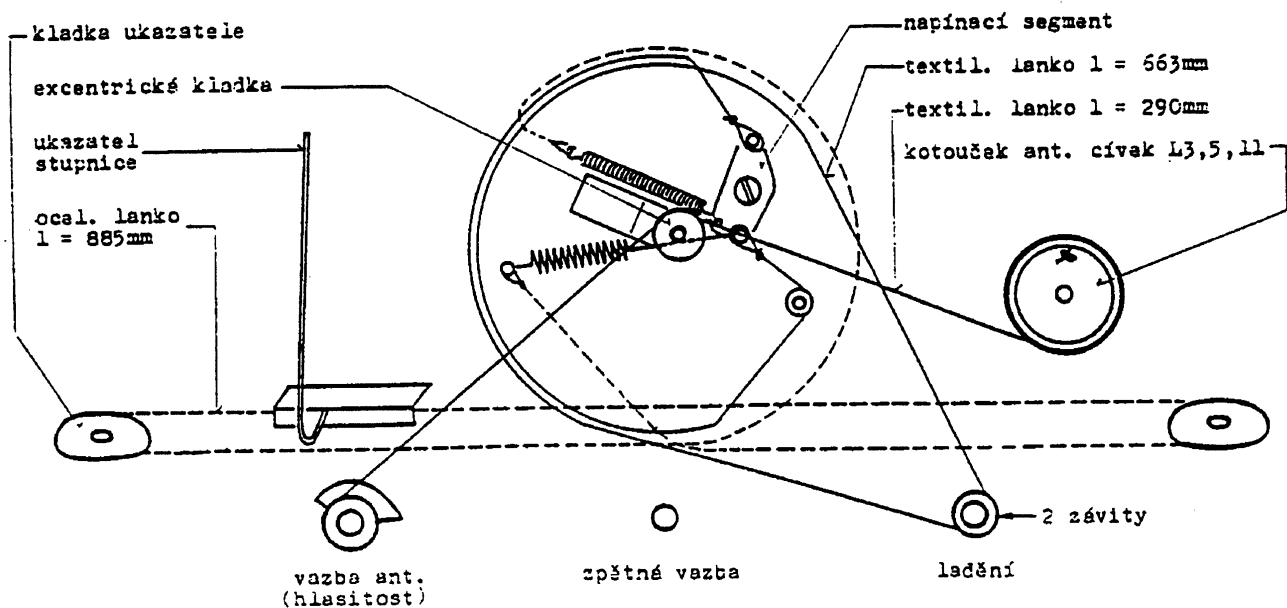
Cívky - pro SV, DV křížově vinuté s ferrocartovým jádrem Ø8mm, pro KV válcová na pertinaxové trubce Ø15mm.

Cívka	Funkce	Mezi body	Odpor (Ω)
L1	odlaďovač	viz obr. 1	
L2	KV ant.	1 - 14	0
L3	DV ant.	9 - 10	14
L4	DV lad.	1 - 13	12
L5	SV ant.	10 - 13	1
L6	SV lad.	12 - 13	2
L7	KV lad.	1 - 15	0
L8	KV z.v.	17 - 18	0,5
L9	SV z.v.	19 - 20	0,4
L10	DV z.v.	20 - 21	0,9
L11	komp. z.v.	11 - 21	0,1
L12	komp. z.v.	1 - 11	0

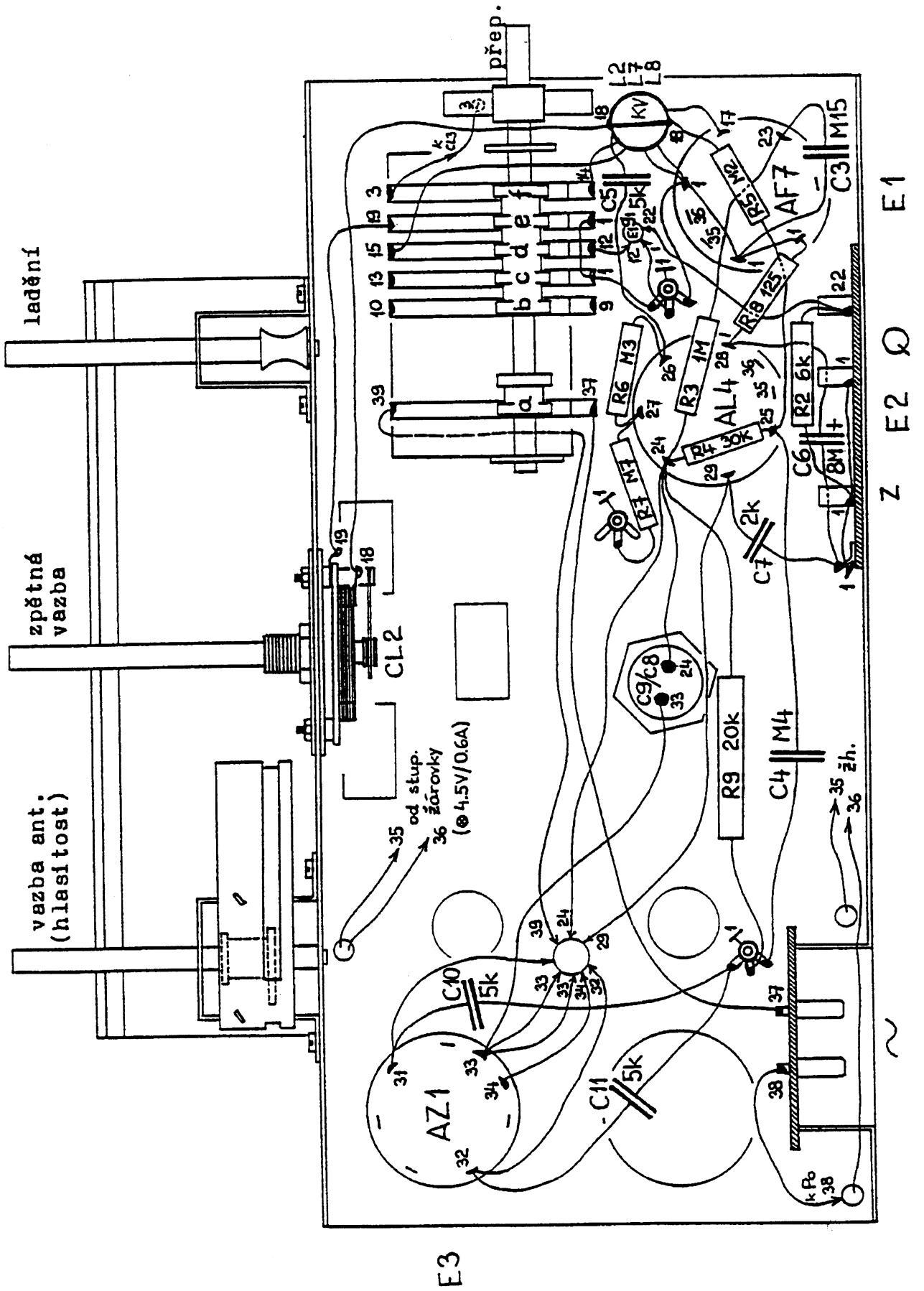
Tab. 1. Ohmické odpory cívek



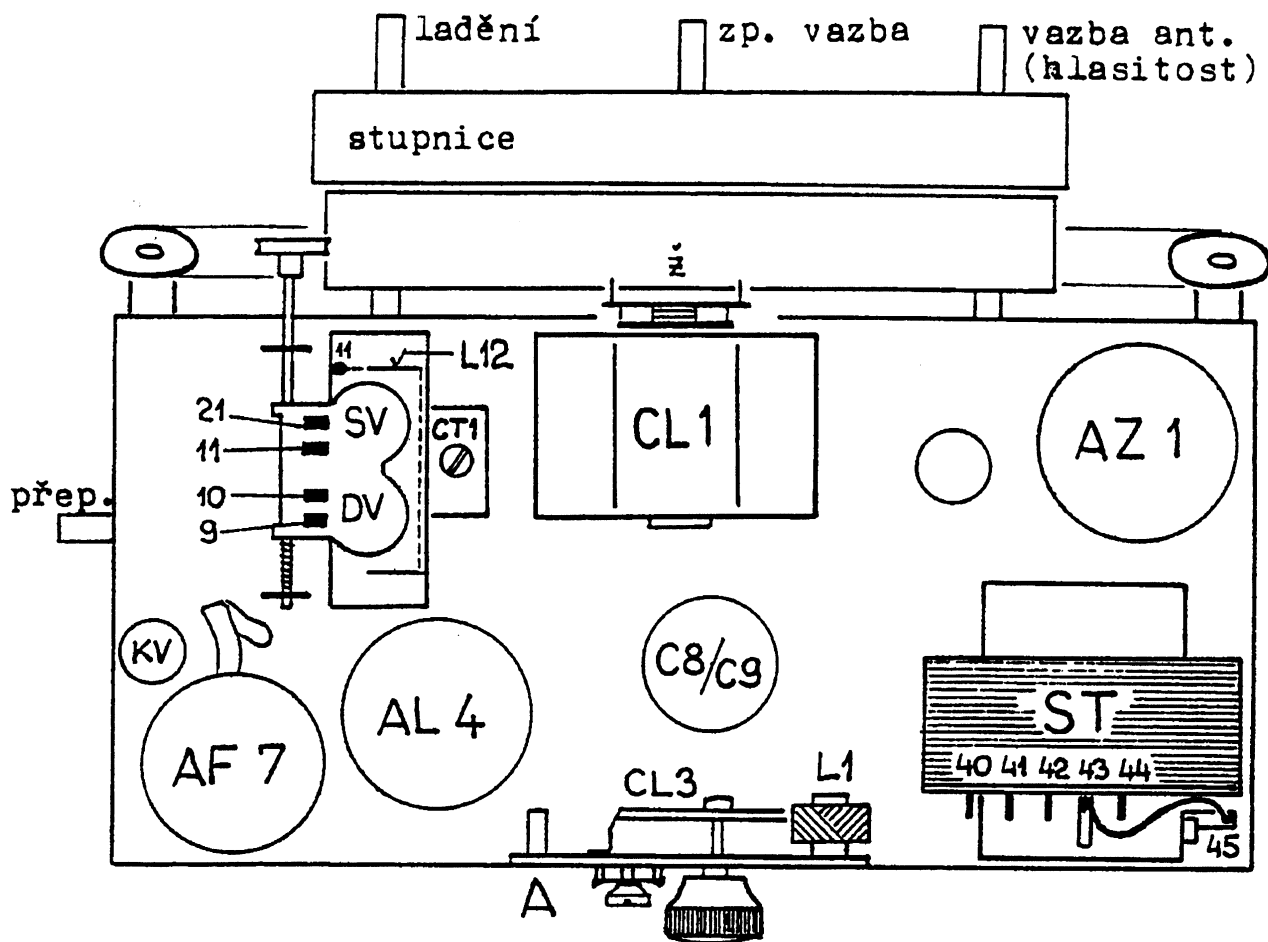
Obr. 3. Schéma zapojení přístroje Telefunken Virtuos



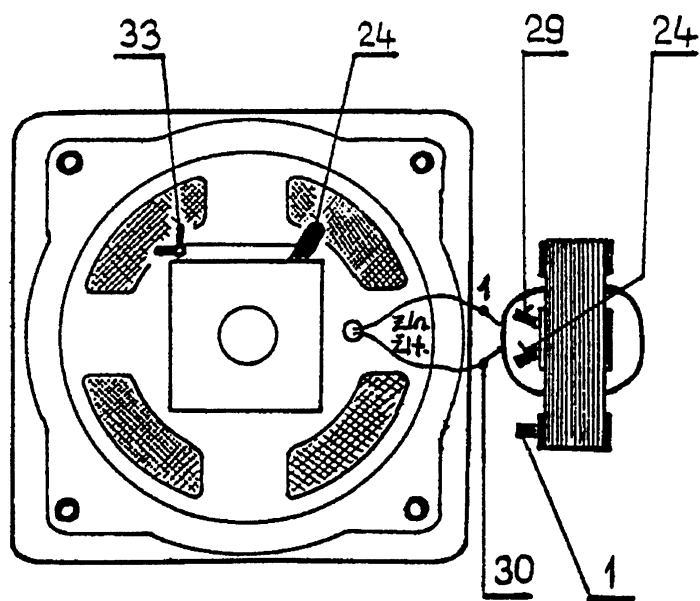
Obr. 4. Schéma ladicího převodu.



Obr. 5. Rozmístění součástek a vedení spojů pod šasi.



Obr. 6. Rozmístění hlavních součástí na šasi.



Obr. 7. Připojovací body reproduktoru.
 Ohmické odpory: budící vinutí (M) - 1500 Ω
 primár VT (L13) - 600 Ω